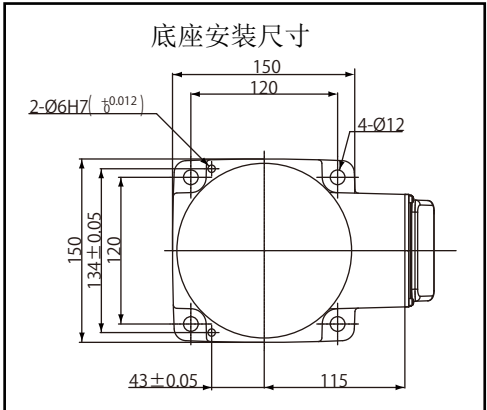


() 内为防尘防溅及净化型



| 型号 | A | B | C |
|------------|-----|-----|-----|
| HS035A1-N* | 350 | 125 | 143 |
| HS045A1-N* | 450 | 225 | 136 |
| HS055A1-N* | 550 | 325 | 191 |

单位: mm

| Z轴行程: S (mm) | 类型 | L1 | L2 | L3 |
|--------------|---------|-----|-----|------------|
| *=10: 100 | 标准 | 597 | 246 | 146 |
| | 防尘防溅 | 690 | 206 | 106 |
| | 净化折皱保护罩 | 698 | 206 | 106 |
| *=15: 150 | 标准 | 647 | 246 | 96 |
| | 防尘防溅 | 740 | 206 | 56 |
| | 净化折皱保护罩 | 748 | 206 | 56 |
| *=20: 200 | 标准 | 697 | 246 | 46 |
| | 防尘防溅 | 790 | 206 | 6 |
| | 净化折皱保护罩 | 798 | 206 | 6 |
| *=32: 320 | 标准 | 817 | 246 | -74 (注 1) |
| | 防尘防溅 | 910 | 206 | -114 (注 1) |
| | 净化折皱保护罩 | 918 | 206 | -114 (注 1) |

(注 1) Z:320 mm时, Z轴最下点将到达比基准安装面更低的位置。