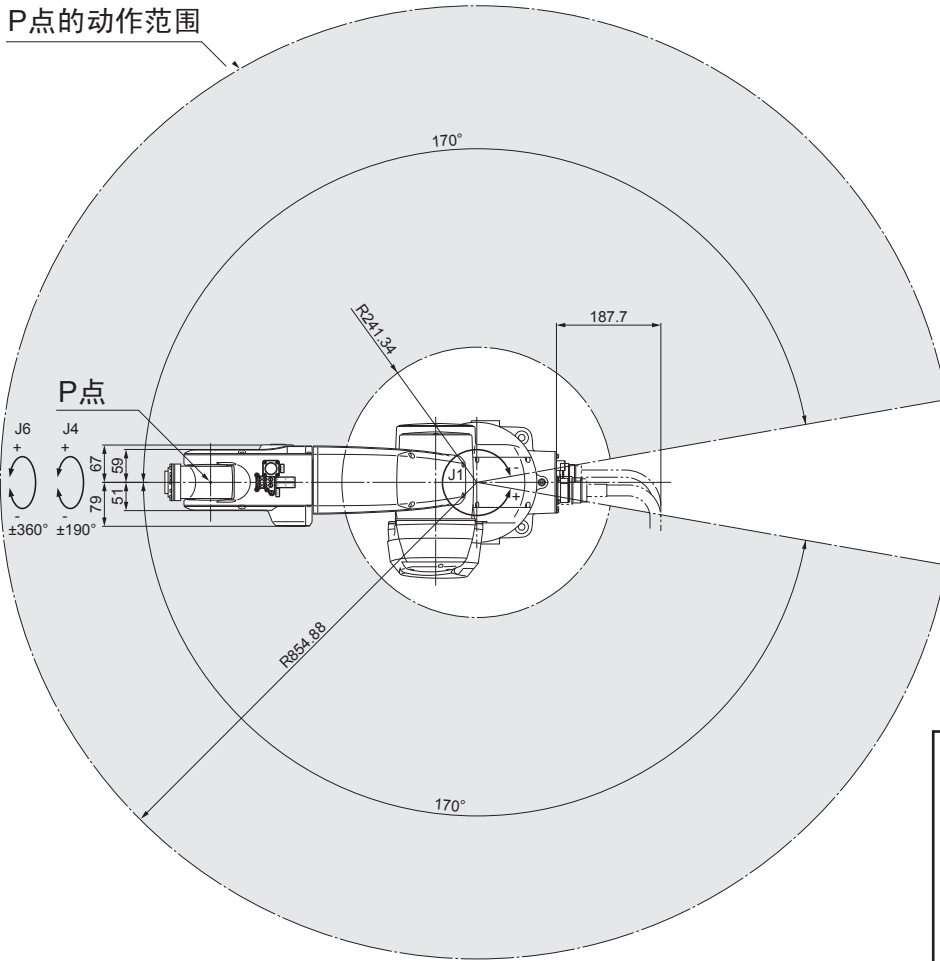
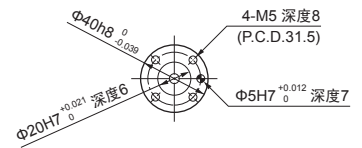


P点的动作范围



工具安装面详图（箭头视图A）



底座安装面（从上面观察）

