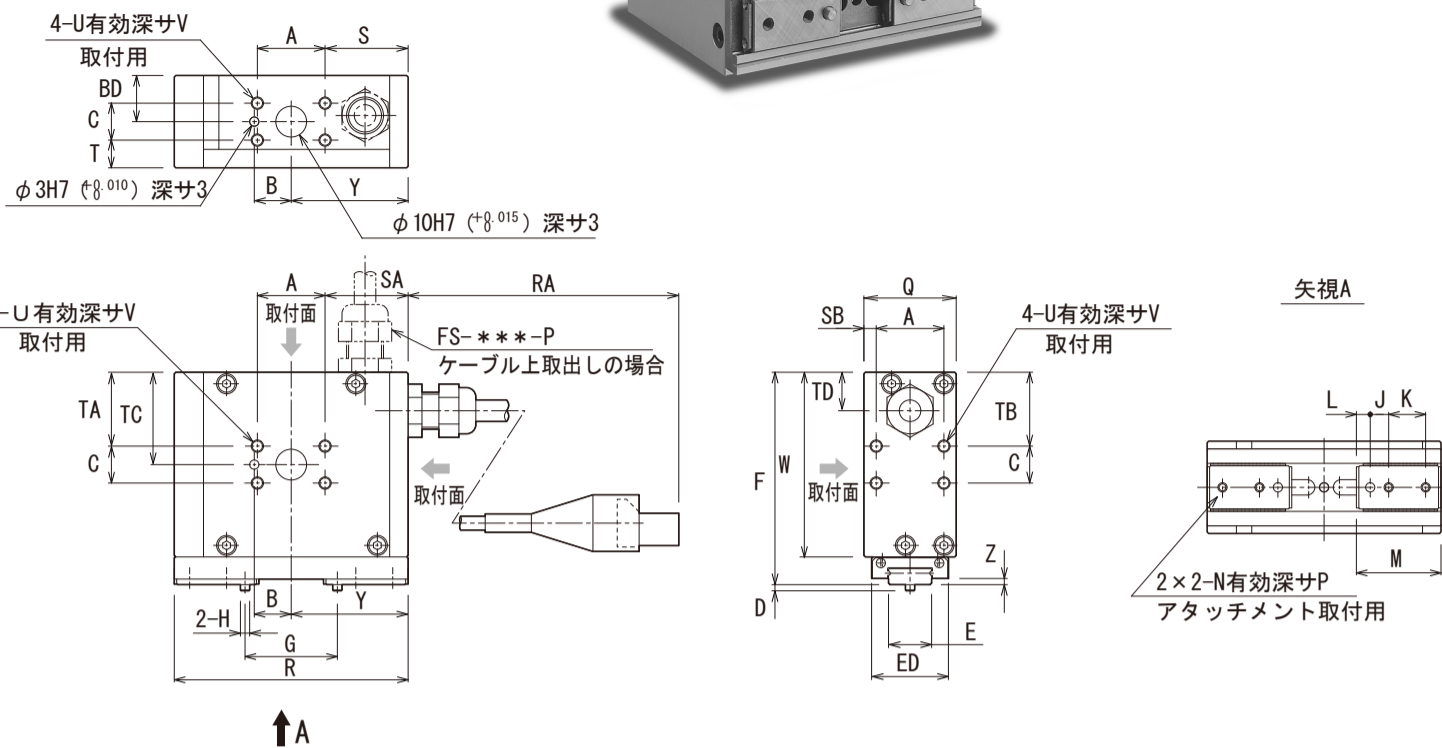


ねじタイプ ストレート形 : FS-2020/ 2084

(単位 : mm)

外形寸法図



寸法表

形式※	記号	A	B	BD	C	D	E	ED	F	G	H	J	K	L	M
FS-2020		22	12	15	12	2	14 ⁰ _{-0.05}	25	69	10.5~29.5	$\phi 3$ ⁰ _{-0.01}	6	12	4.5	27.5
FS-2840		30	15	20	16	2	18 ⁰ _{-0.05}	30	84	13~51	$\phi 4$ ⁰ _{-0.012}	8	14	5.5	34.5

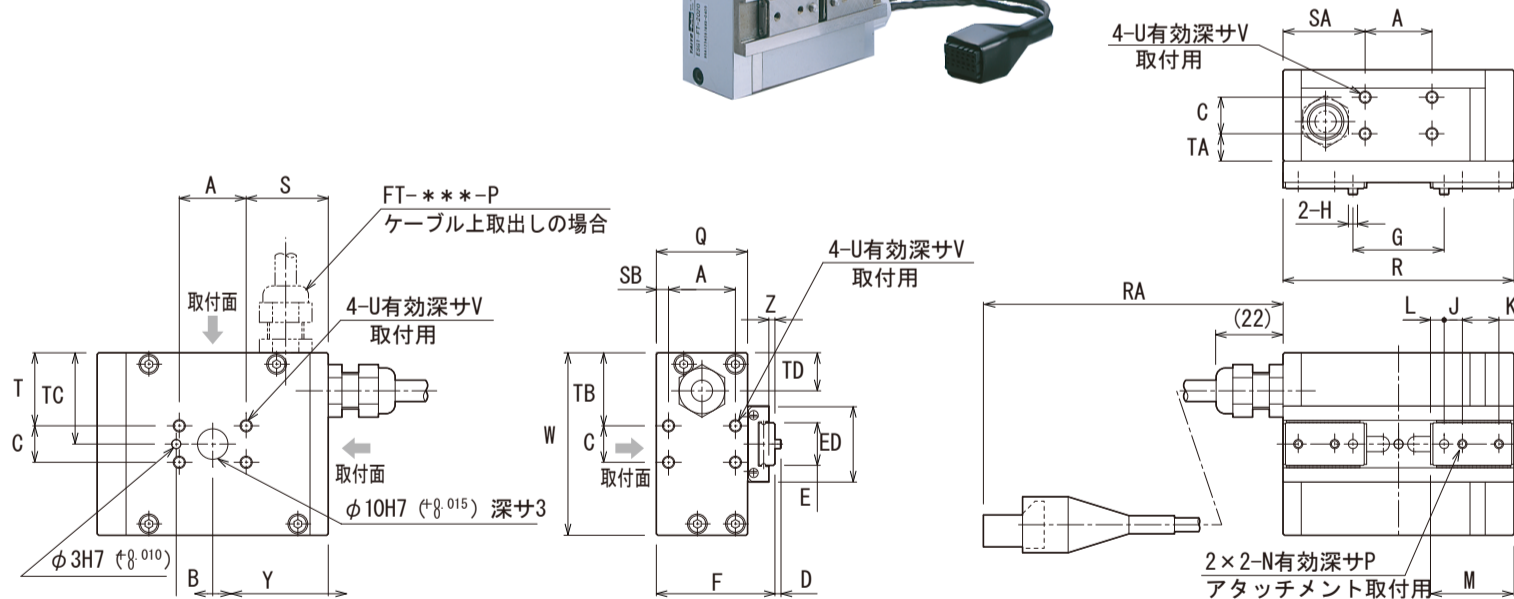
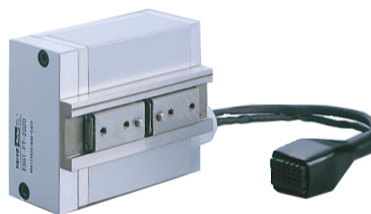
形式※	記号	N	P	Q	R	RA	S	SA	SB	T	TA	TB	TC	TD	U	V	W	Y	Z
FS-2020		M3	5	30	76	175±10	27	27	4	9	24	24	30	12.5	M4	6	60	38	2
FS-2840		M4	7.5	40	110	135±10	40	40	5	12	28	28	36	14	M5	7.5	72	55	3

※ケーブル上取出しの場合は、形式末尾に「-P」を付けて下さい。

ねじタイプ ティー形 : FT-2020/ 2840

(単位 : mm)

外形寸法図



寸法表

形式※	記号	A	B	C	D	E	ED	F	G	H	J	K	L	M	N
FT-2020		22	12	12	2	14 ⁰ _{-0.05}	25	39	10.5~29.5	$\phi 3$ ⁰ _{-0.01}	6	12	4.5	27.5	M3
FT-2840		30	15	16	2	18 ⁰ _{-0.05}	30	52	13~51	$\phi 4$ ⁰ _{-0.012}	8	14	5.5	34.5	M4

形式※	記号	P	Q	R	RA	S	SA	SB	T	TA	TB	TC	TD	U	V	W	Y	Z
FT-2020		5	30	76	175±10	27	27	4	24	9	24	30	12.5	M4	6	60	38	2
FT-2840		7.5	40	110	135±10	40	40	5	28	12	28	36	14	M5	7.5	72	55	3

※ケーブル上取出しの場合は、形式末尾に「-P」を付けて下さい。