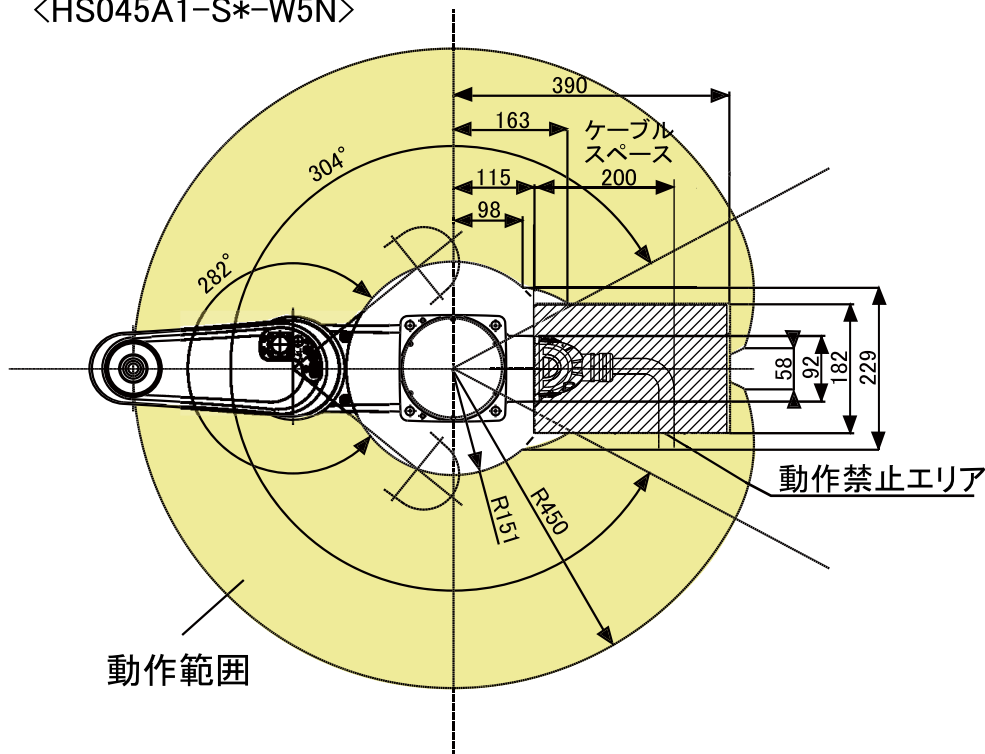
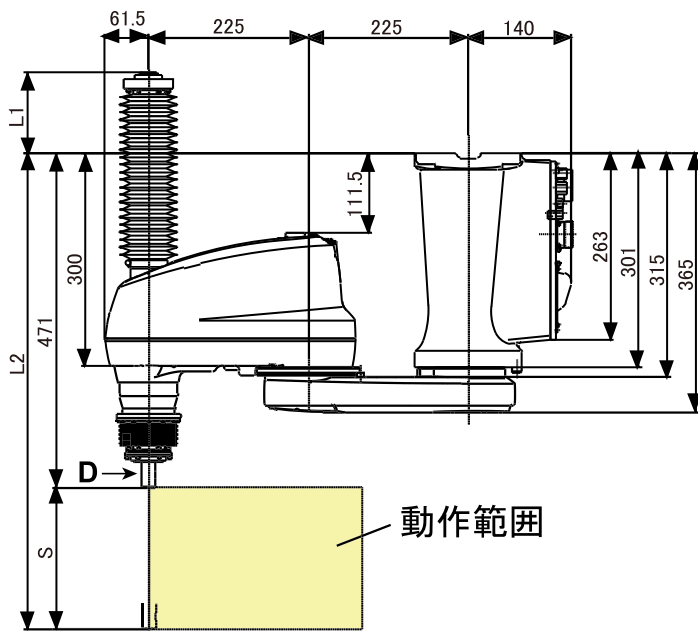
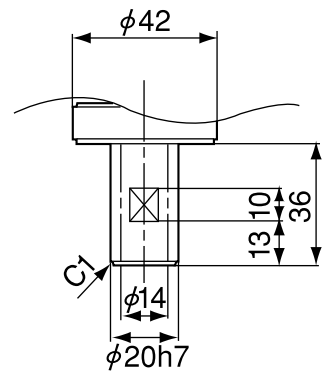


<HS045A1-S*-W5N>



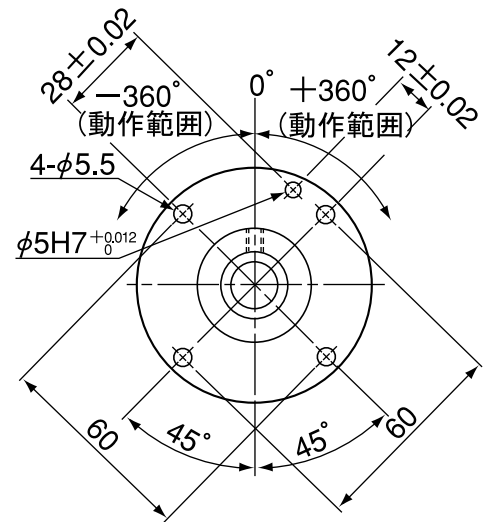
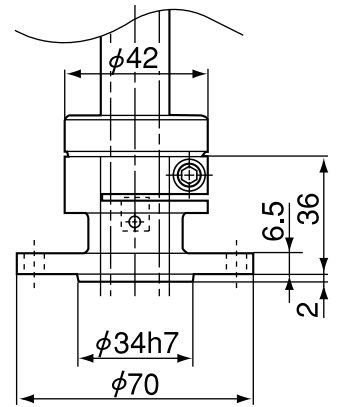
動作範囲

ツール取付面詳細(矢視 D)

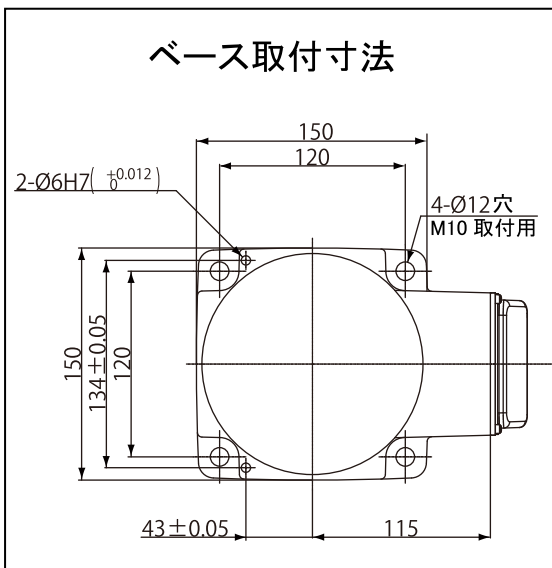


動作範囲

フランジ(オプション)取付図



ベース取付寸法



単位: mm

注: Z軸ストローク(S)の違いによる各寸法

型式	S	L1	L2
HS045A1-S10-W5N	100	14	571
HS045A1-S15-W5N	150	64	621
HS045A1-S20-W5N	200	114	671
HS045A1-S32-W5N	320	234	791

注: 天吊りタイプの場合、Z軸の最上昇端はベース取付面より高い位置まで達するので、周辺装置との干渉に注意してください。