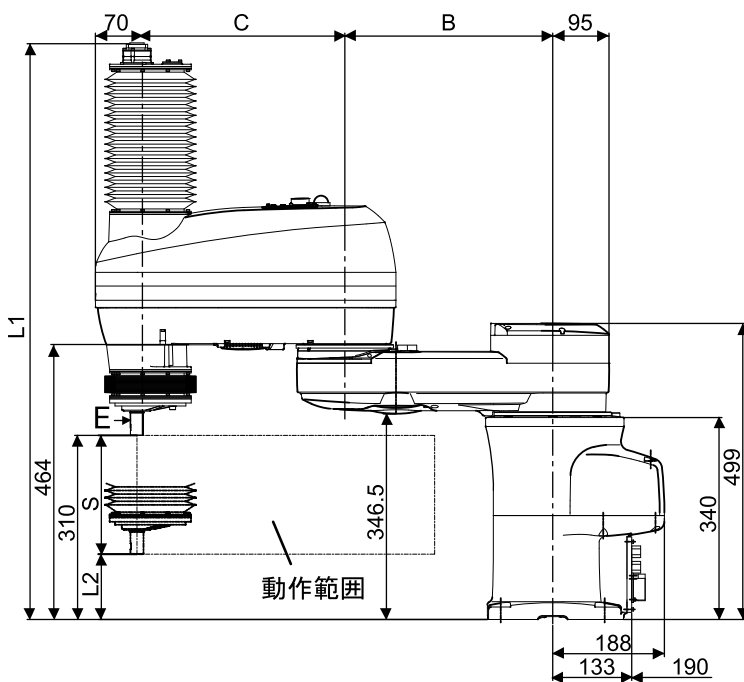
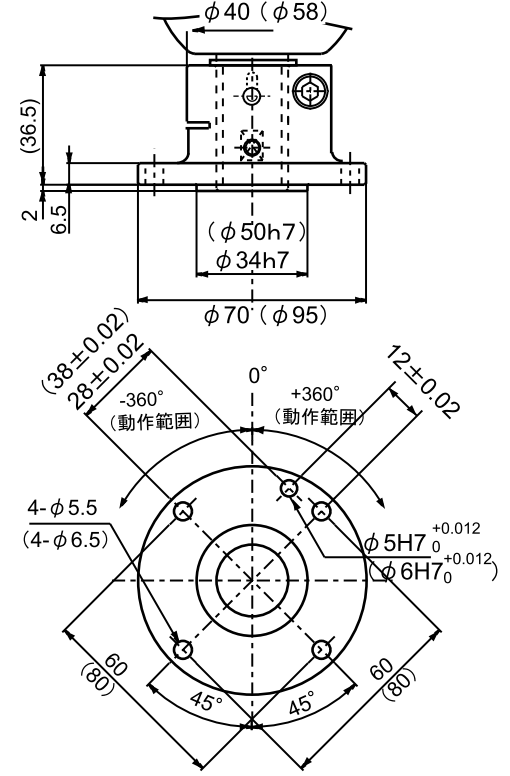


フランジ(オプション)取付図(注1)



単位 : mm

型式	A	B	C	D	F
HM-4060*-W-UL, HM-4A60*-W-UL	600	250	350	226	280°
HM-4070*-W-UL, HM-4A70*-W-UL	700	350	350	205	292°
HM-4085*-W-UL, HM-4A85*-W-UL	850	350	500	281	294°
HM-40A0*-W-UL, HM-4AA0*-W-UL	1000	500	500	284	294°

S (Z軸ストローク)	L1	L2
200	972	110
300	1072	10
400 (注2)	1172	-90

注1 : 図の寸法は、10kg可搬用 (HM-40***-W-UL)を基準に記載しており、
ツール取付面・フランジ取付図の () 内の寸法は、20kg可搬用
(HM-4A***-W-UL)を示します。

注2 : Z軸ストローク400mmの場合は、Z軸の最下端点はベース取付面より
低い位置まで達します。

