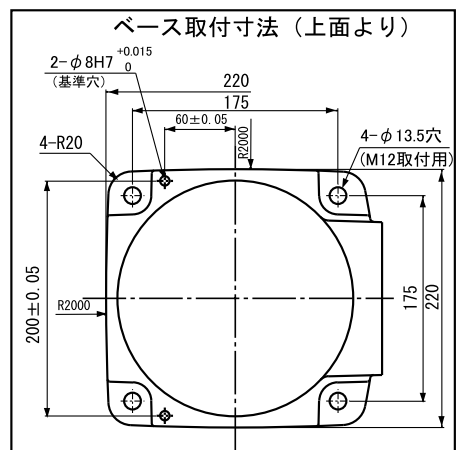


単位 : mm

型式	A	B	C	D	F
HM-4060*-W, HM-4A60*-W	600	250	350	226	280°
HM-4070*-W, HM-4A70*-W	700	350	350	205	292°
HM-4085*-W, HM-4A85*-W HM-4A852-C5, HM-4A853-C5	850	350	500	281	294°
HM-40A0*-W, HM-4AA0*-W HM-4AA02-C5, HM-4AA03-C5	1000	500	500	284	294°

S (Z軸ストローク)	L1	L2
200	925	110
300	1025	10
400 (注2)	1125	-90



注1 : 図の寸法は、10kg可搬用 (HM-40\*\*\*-W)を基準に記載しており、  
 ツール取付面・フランジ取付図の ( ) 内の寸法は、20kg可搬用  
 (HM-4A\*\*\*-W)を示します。

注2 : Z軸ストローク400mmの場合は、Z軸の最下端点はベース取付面より  
 低い位置まで達します。