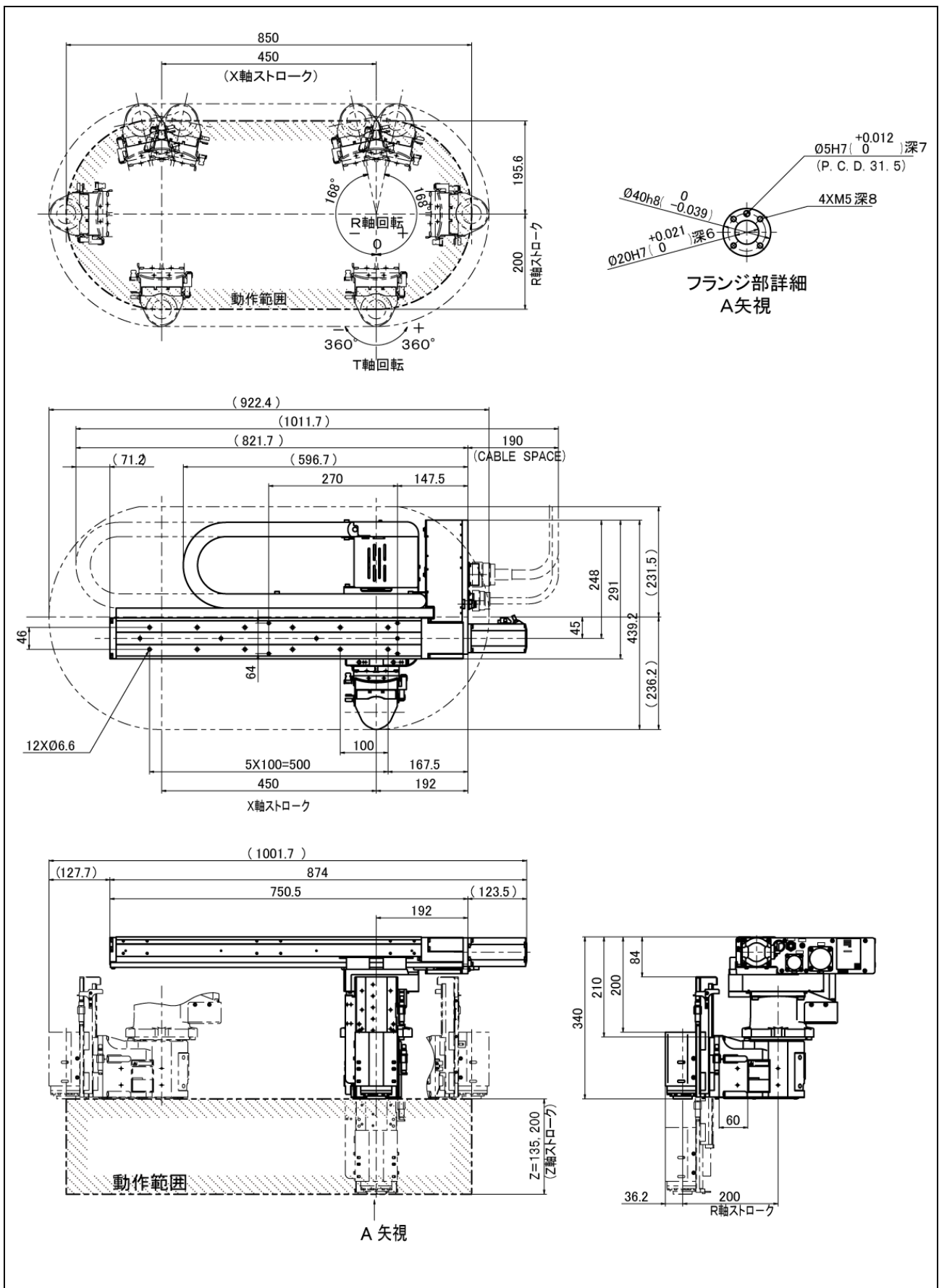
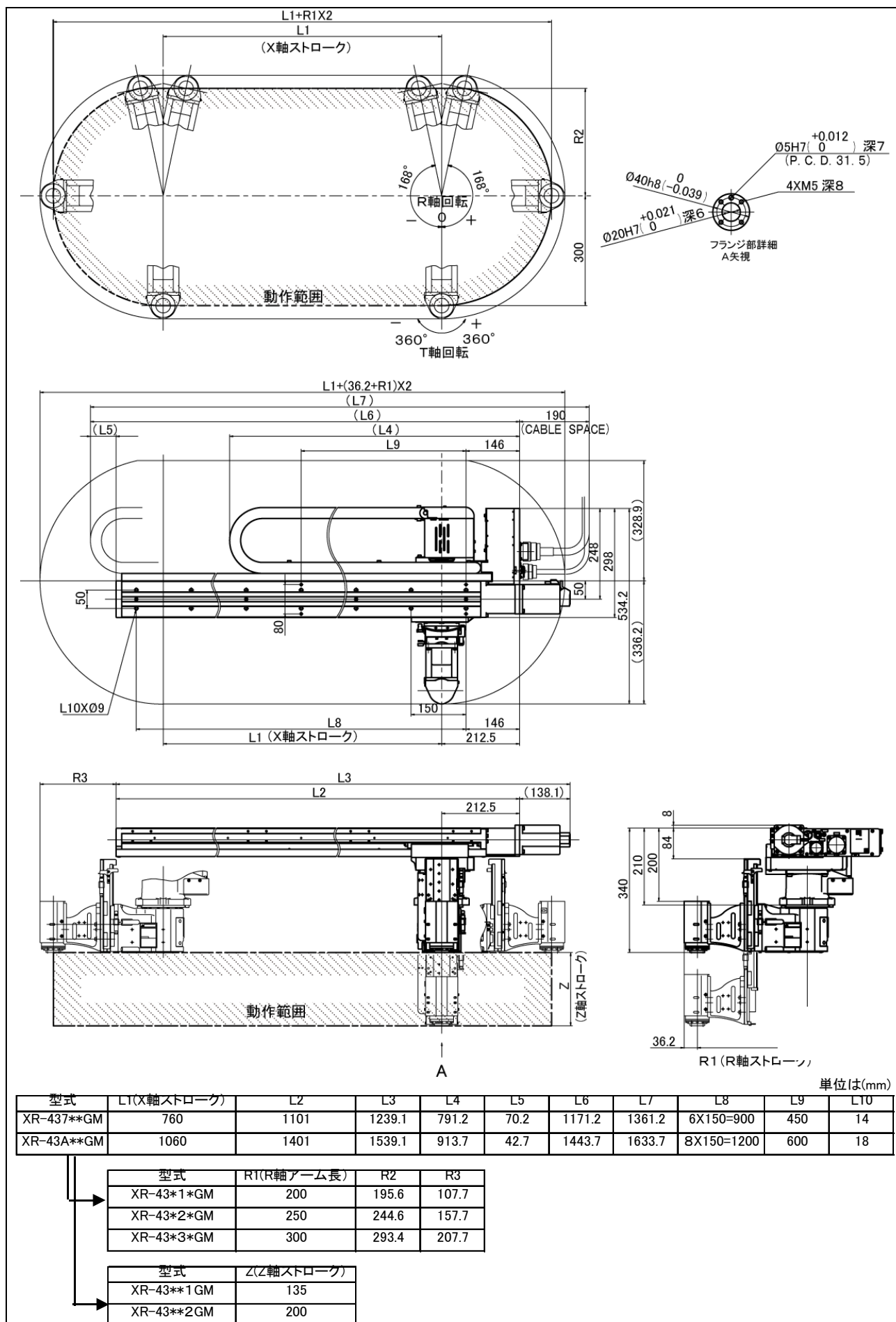


X軸 = 450mmの場合



XR4342*G 型の外形寸法と動作範囲

X軸 = 760mm、1060mmの場合



単位は(mm)

型式	L1(X軸ストローク)	L2	L3	L4	L5	L6	L7	L8	L9	L10
XR-437**GM	760	1101	1239.1	791.2	70.2	1171.2	1361.2	6X150=900	450	14
XR-43A**GM	1060	1401	1539.1	913.7	42.7	1443.7	1633.7	8X150=1200	600	18

型式	R1(R軸アーム長)	R2	R3
XR-43*1*GM	200	195.6	107.7
XR-43*2*GM	250	244.6	157.7
XR-43*3*GM	300	293.4	207.7

型式	Z(Z軸ストローク)
XR-43**1GM	135
XR-43**2GM	200

XR-43***G 型の外形寸法と動作範囲