

***DENSO***  
DENSO WAVE

ETC車載プリンタ EP-300型

取扱説明書

株式会社 **デンソーウェーブ**

## 安全上のご注意

---

ETC車載プリンタを

### 安全にお使いいただくために必ずお守りください

- ご使用の前に、この操作ガイドの「安全上のご注意」をよくお読みの上、正しくお使いください。
- お読みになったあとは、お使いになる方がいつでも見られるところに必ず保管してください。

警告・注意表示は、製品を安全に正しくお使いいただき、あなたや他の人々への危害や財産への侵害を未然に防ぐために守っていただきたい事項を示しています。  
その表示と意味は次のようになっています。

内容をよく理解してから本文をお読みください。



### 警告

この表示を無視して、誤った取り扱いをすると、人が死亡または重傷を負う可能性が想定される内容を示しています。



### 注意

この表示を無視して、誤った取り扱いをすると、人が傷害を負う可能性が想定される内容および物的損害のみの発生が想定される内容を示しています。

## 取り付け前にお読みください

### ⚠警告

#### 取り付け作業の前に

- ・本機は直流12V/24V兼用です。車両側電圧とETC車載器の仕様をご確認ください。
- ・ランプ、補機類のコードの破損や内装への傷付けを起こさないために、ランプ、補機類の作動チェックをして、シートカバーを取り付けて作業してください。

#### 取り付けについて

- ・安全のため、運転のじゃまや居住性をそこなわない場所を選んでください。振動で動いたり、はずれたりしないようにしっかりと固定してください。事故や故障の原因になります。
- ・両面テープで固定する前に、貼り付け面の汚れ、油脂分、水分等をきれいに拭き取っておいてください。十分な接着力が得られず、振動で動いたり、はずれたりするおそれがあります。
- ・本製品の取り付けには、付属品を使用してください。

#### 配線について

- ・結線は必ず「結線図」の指示通り行ってください。間違って結線すると、誤作動や故障の原因になります。
- ・座席レール等の可動部分や高熱部分に接触しないように配線してください。また、各ハーネスはブラブラしないようハーネス固定テープやバンドクランプ等を利用して固定してください。ハーネスが傷付き、故障や事故を引き起こすおそれがあります。
- ・ハーネスに穴を通す場合や、ハーネスが車両の金属部分に触れる場合は必ず保護してください。ハーネスが傷付き、故障や事故を引き起こすおそれがあります。
- ・コネクタをはずす場合は、ハーネスを引っ張らず、コネクタを持ってはずしてください。ハーネスが傷付き、故障や事故を引き起こすおそれがあります。

#### その他

- ・取りはずした車両部品は部品ごとに整理して復元するときに間違えないようにしてください。また、傷を付けたりしないよう取り扱いに注意してください。

## お使いになる前の注意事項

### ⚠注意

- \* ETC車載プリンタ（以後プリンタと表現します）の操作、点検は、運転中に行わないで下さい。運転の障害となり危険です。
- \* プリンタ取り付け位置及び配線経路は、お客様の利用状況を確認した上で、決定して下さい。
  - 運転・操作に支障のないこと。
  - 運転者から操作が容易であること。
  - 水・糞・異物等の浸入するおそれがないこと。
  - シフトレバー、パーキングブレーキレバー、シート等の可動範囲をさけること。
  - なるべく水平で平らな場所であること。
  - 直射日光の当たらない場所であること。
- \* プリンタの接続コードを傷つけないで下さい。プリンタが故障になる恐れがあります。プリンタに衝撃を与えないで下さい。故障、破損する恐れがあります。
- \* プリンタを濡れた手で触れたり、水をこぼしたりしないで下さい。内部に水が入り故障、破損する恐れがあります。
- \* プリンタの汚れは柔らかい布で拭き取って下さい。ワックス、シンナー、アルコール等は絶対に使用しないで下さい。

# 1. 各部名称と機能

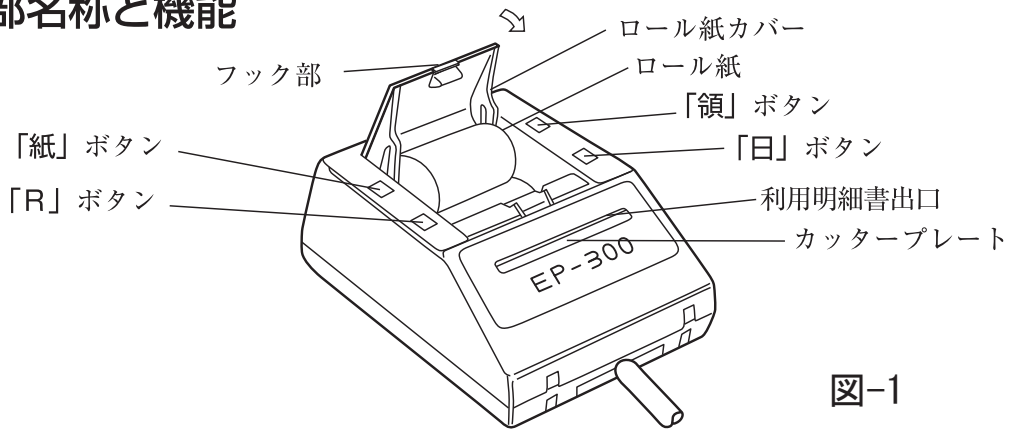


図-1

## ◎ 操作機能の概要について

ドライバーが利用明細を発行するに当たっての運用は、プリンタの「R」、「領」、「日」の各ボタンで操作します。

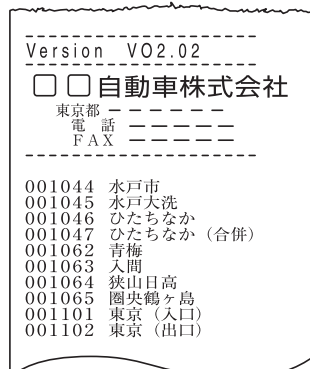
- ① 「領」ボタン押下→決済用ICカードの最新履歴の発行（1件分）
- ② 「日」ボタン押下→決済用ICカード上にあるポイントより1件前（古い日付・時刻方向に遡る）の履歴発行（1件分）  
その後、「日」ボタン押下する度に1件ずつ前の履歴発行  
最も古い履歴まで遡った時、尚「日」ボタンを押下した場合はエラーブザーを鳴らしその履歴を再発行します。
- ③ 「R」ボタン押下→決済用ICカード上にあるポイントより1件後（最新履歴方向）の履歴発行（1件分）  
ポイントが最新履歴上にある時にはそれ以上の最新履歴が無い為、ブザーを鳴らし最新履歴を発行します。
- ④ 「領」ボタン長押し（1枚目が完全に印字されるまで）することにより、決済用ICカード情報の新しいものから順番に全履歴情報を印字することができます。

## ◎ マスターデータの保持及び検索印字について

決済用ICカード上には、料金所、事業者、車種、料金等が番号として書き込まれている為、「利用明細書」発行の際には、プリンタ内部保存のマスターデータより参照し、適切な文字に変換して印字します。

## ◎ テスト印字機能について

デップスイッチのNo.8をON（平常使用時は必ずOFFのこと）にして「領」ボタンを押下すると、テスト印字が行われます。印字内容はソフトの管理番号と料金所データ一覧が印字されます。デップスイッチの場所は図-1を参照して下さい。デップスイッチの取り付け位置はロール紙を外し、ロール紙カバーを少し手前（カッタープレート側）に倒すと見えます。スイッチNo.8はカッタープレート側から見て1番左になります。



## 2. ロール紙セット方法

1. ロール紙に芯を差し込みます。
2. ロール紙内面を手前側（上面）にした状態でロール紙先端を挿入口に差し込みます。
3. 「紙」ボタンを押して「利用明細出口」から先端が1mm～2mm出るまで「紙」ボタンで送り込んでから、ロール紙を本体に収納します。
4. 「ロール紙カバー」を閉じます。

### ⚠ 注意

ロール紙をセットする際にプリンタの電源が入っていないと紙送りが出来ません。

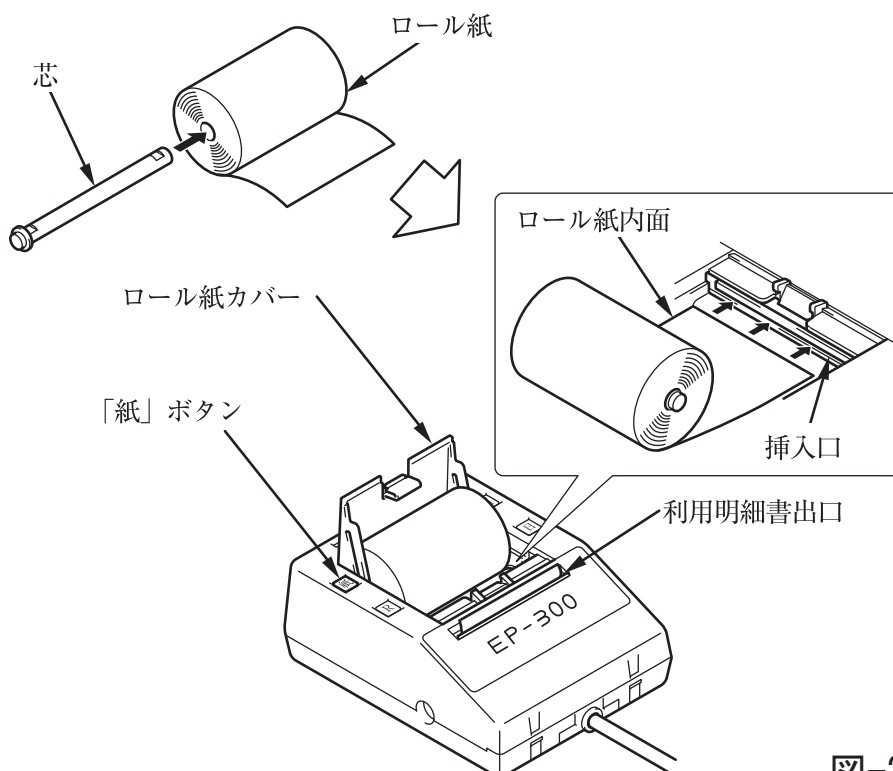


図-2

### ◎ ロール紙交換時期

収納されたロール紙が最終に近づくと側面に赤線が現れます。  
そのシート（利用明細書）が打ち出された後、直ちにロール紙を交換してください。

### ⚠ 注意

※ ペーパーロール紙は本プリンタに対応した用紙（専用品）をご使用ください。

本製品で利用できるペーパーロール紙は

「ETCプリンタ用ペーパーロール紙（品番：998002-1030）」

＊）専用ペーパーロール紙以外をご使用され、故障した場合には保証対象外とさせていただきます。

ご購入はプリンタを買われた販売店又は最寄のデンソー販売会社までお問合せください。

◎ 発行印字レイアウト例は図-3を参照して下さい。

No.0003	
<b>利用明細書</b>	
2000年 10月15日	14:36
入口料金所	湾岸千葉
出口料金所	千葉北 駒形
車種	普通車
通行料金	¥1400円
<b>合計 ¥1400円</b>	
(株)デンソーウェーブ	
東京都港区虎ノ門4-1-12	
TEL 03-5472-4198	

社名印字ソフトは別サービス。  
別途ご相談下さい。

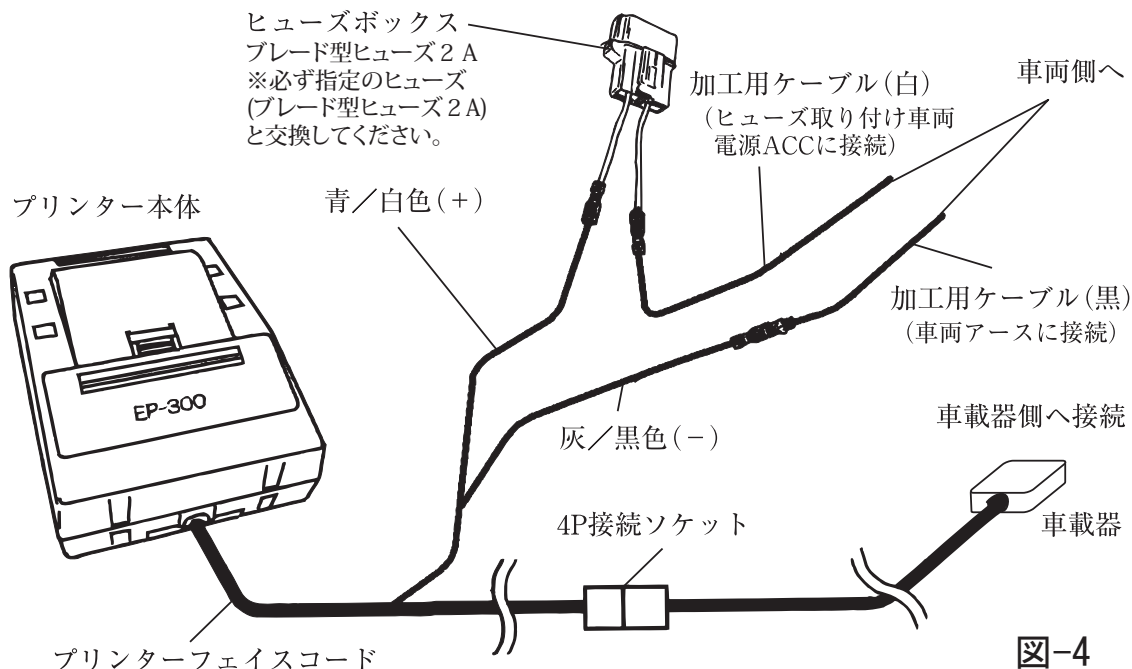
図-3

通常はETCゲートを通過すると自動的に「利用明細書」を印字します。但し、紙詰まり、紙切れ等によって印字が不能の場合は 1. 各部名称と機能についての手動操作にて印字して下さい。

### 3. 各機器の構成

◎ 本プリンタは（株）デンソー製ETC車載器と接続して機能します。

#### <接続例>



#### ⚠ 注意

- 1) 配線前に接続する電源（ACC）の位置と電圧およびアース端子の位置を確認してください。
  1. プリンターインターフェイスコードの接続端子（+）（線色：白／青）にヒューズを取り付け、車両電源（ACC：12V／24V）に接続します。
  2. プリンターインターフェイスコードの接続端子（-）（線色：黒／灰）を車両アースに接続します。

◆ 加工用ケーブル（白および黒）は必ずしも使用する必要はありません。エレットアップ、アース端子の取り付けやハンダ付け等を行って接続する場合に使用してください。
- 2) ヒューズボックス及びハーネスはブラブラしないようにバンドランプ及びハーネス固定テープ等を使用して、適切な場所に固定してください。

※詳しくは別途取付要領書を御確認ください。

編集発行

**株式会社 デンソーウェーブ**

〒105-0001 東京都港区虎ノ門4丁目2番12号  
虎ノ門4丁目MTビル2号館

2006.06-300